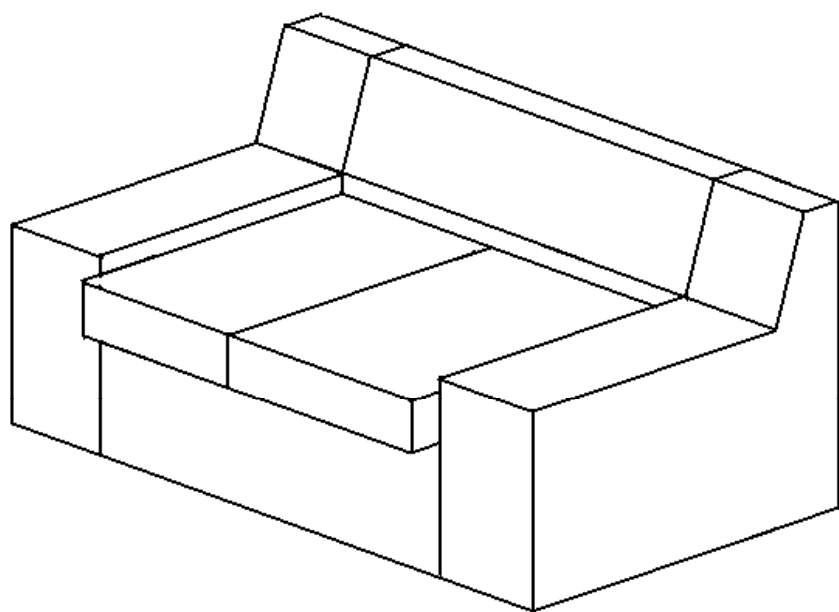
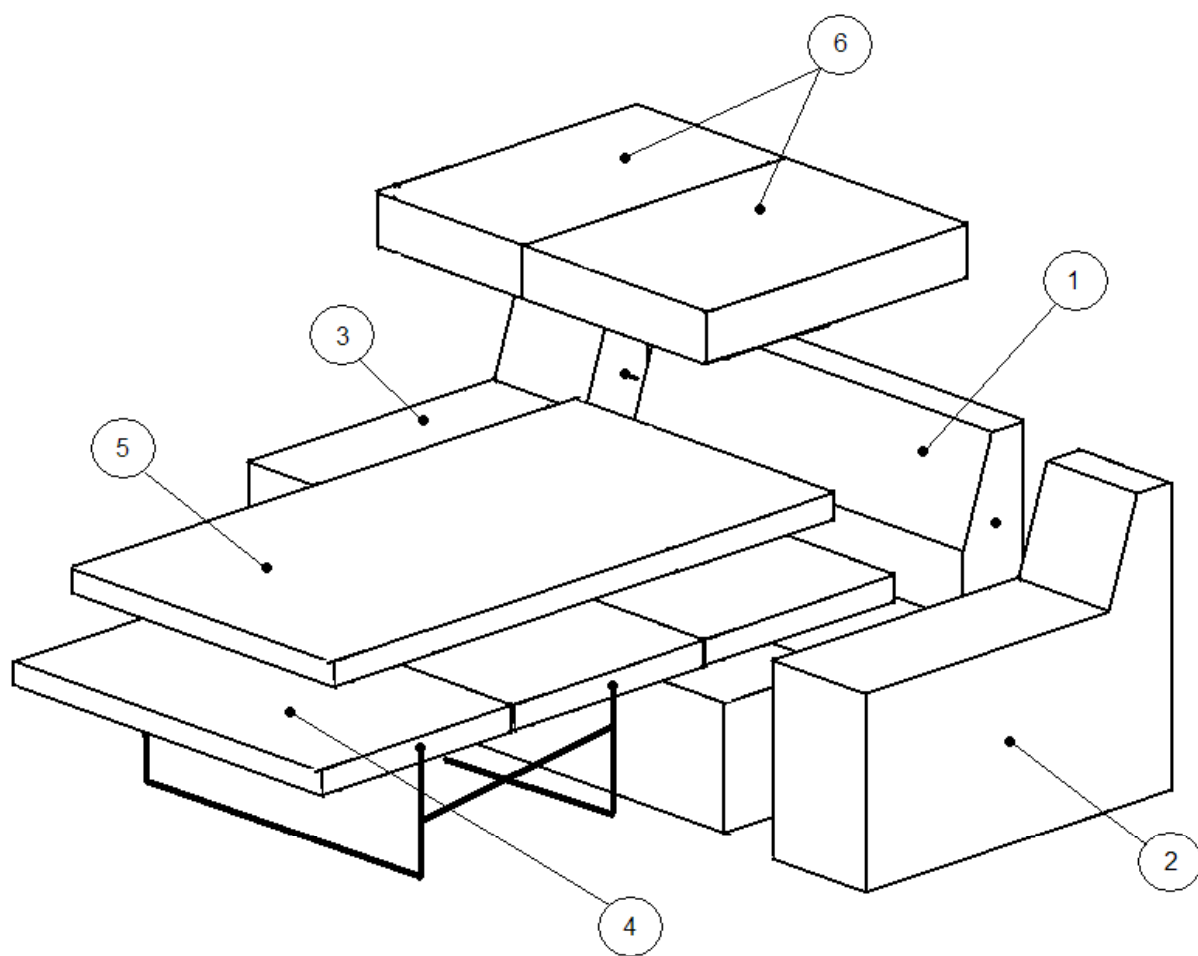


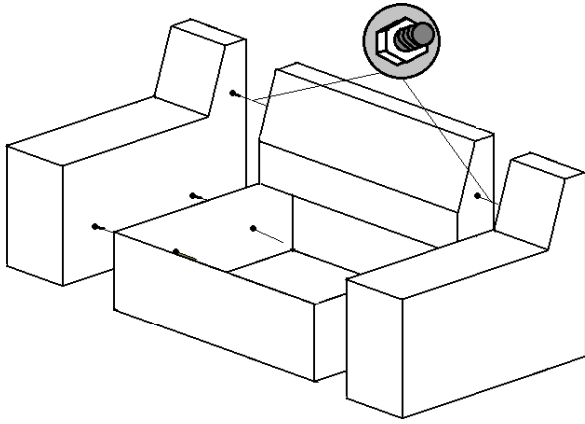
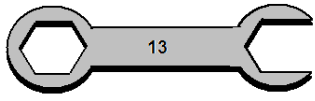
Тренто



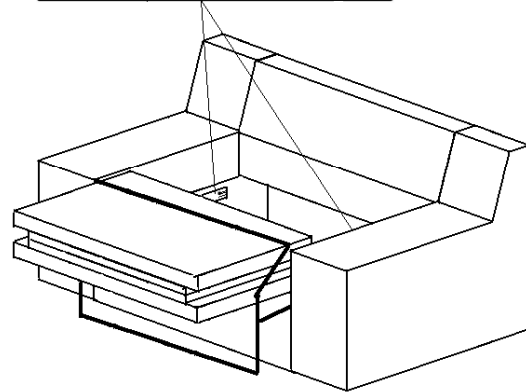
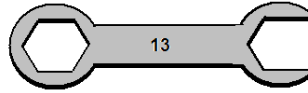


- 1 - Ящик x1
- 2 - Правый подлокотник x1
- 3 - Левый подлокотник x1
- 4 - Раскладушка x1
- 5 - Матрас x1
- 6 - Подушка x2

1. Установить подлокотники болтами в отверстия.  
Закрутить гайки сперва только сверху, в спинке.

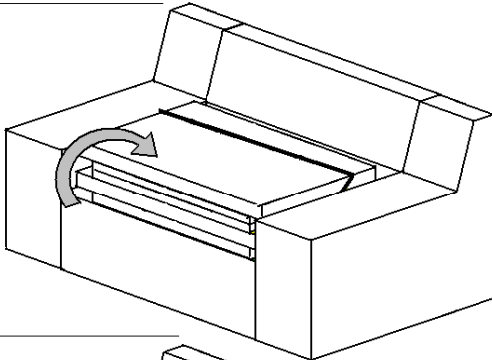


2. Установить раскладушку внутри ящика  
и закрутить гайками.

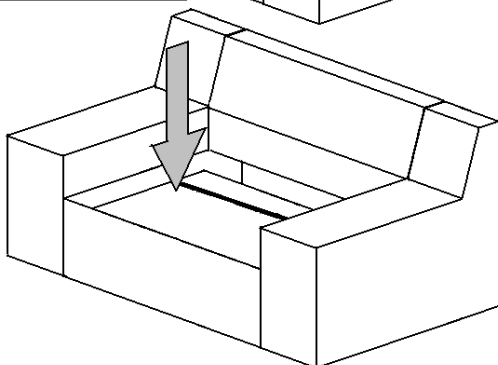


3. Убрать раскладушку.

1



2



4. Положить подушки.

